

A side-view photograph of a white and grey Remia SaucePro dispensing machine against a green background. The machine features a stainless steel nozzle on the left and a white lever on top. The text 'Remia' is in a blue circle, 'SaucePro' is in a large grey font, and 'PERFECT PORTIONS' is in a smaller grey font below it.

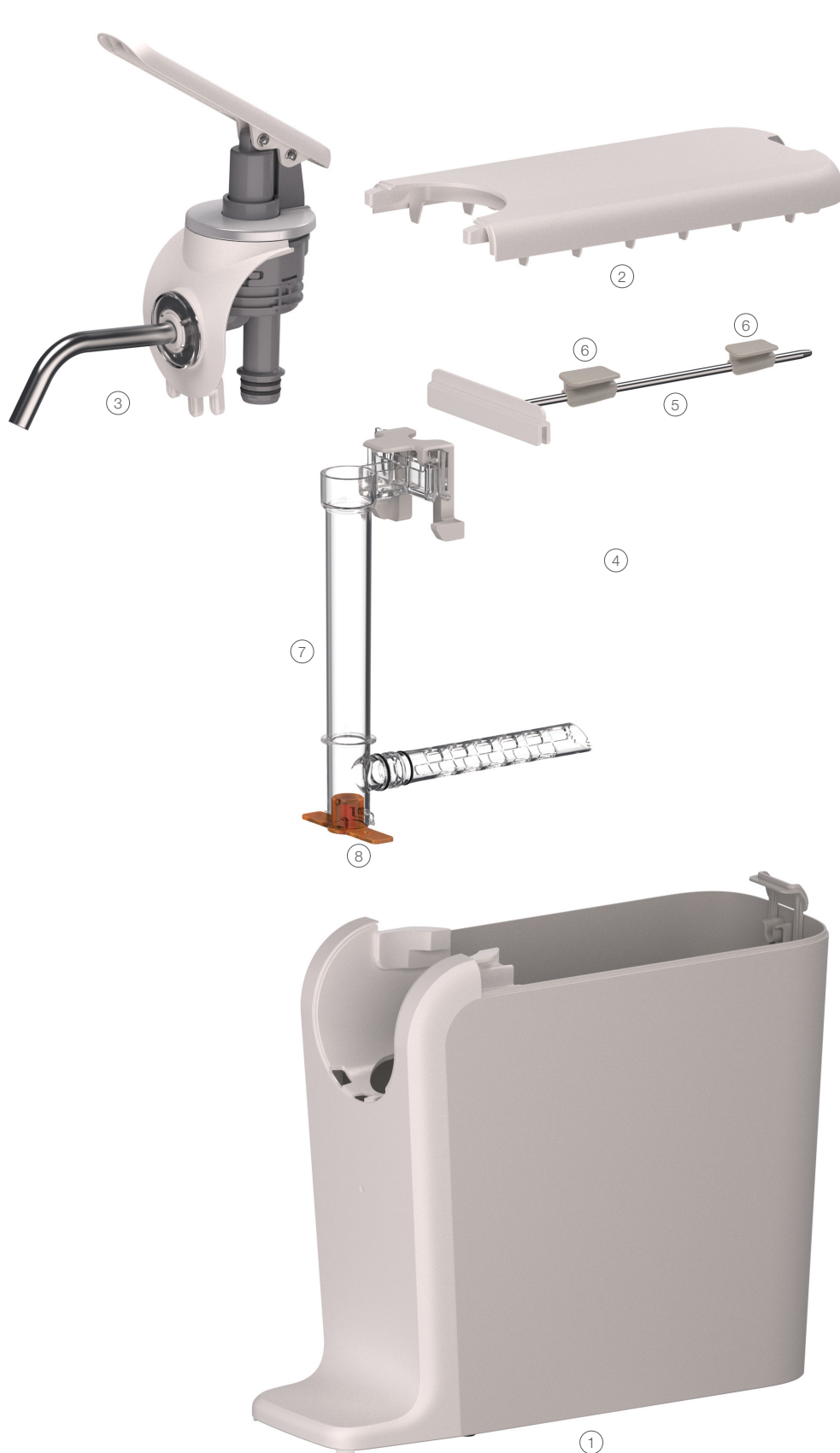
Remia®  
*SaucePro*  
PERFECT PORTIONS

GEBRUIKSHANDLEIDING

# INHOUD

<b>A   COMPONENTEN</b>	3
<b>B   IN ELKAAR ZETTEN</b>	5
1  Verwijderen deksel	5
2  In elkaar zetten zaksysteem	5
3  Plaatsen zaksysteem	6
4  Plaatsen pompsysteem	6
5  Plaatsen deksel	7
6  Klaar voor gebruik	7
<b>C   DOSEREN</b>	8
7  Doseren portie saus	8
8  Veranderen portiegrootte	8
<b>D   VERVANGEN VAN EEN ZAK</b>	9
9  Verwijderen pompsysteem en zaksysteem	9
10  Uit elkaar halen leeg zaksysteem	9
11  In elkaar zetten zaksysteem	9
12  Plaatsen zaksysteem	9
<b>E   REINIGEN</b>	10
13  Algemene reinigingsinstructies	10
14  Demonteren pompsysteem	10
15  Reinigen onderdelen pompsysteem	10
16  Reinigen onderdelen zaksysteem	11
17  In elkaar zetten pompsysteem	11
<b>F   DIVERSEN</b>	13
18  Plaatsen sausindicator	13
19  Koppelen van meerdere dispensers aan elkaar	13

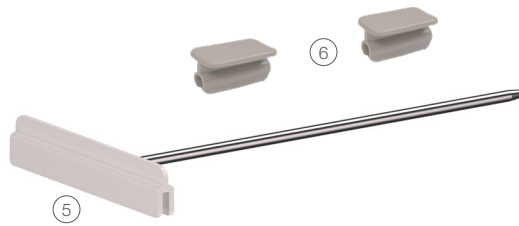
# A | COMPONENTEN



- ① behuizing
- ② deksel
- ③ pompsysteem
- ④ zaksysteem
- ⑤ ophangstaaf
- ⑥ bevestigingsclip
- ⑦ prik-/stijgbuis
- ⑧ buisventiel

## ZAKSYSTEEM

- ⑤ ophangstaaf
- ⑥ bevestigingsclips zak
- ⑦ prik-/stijgbuis
- ⑧ buisventiel



## POMPSYSTEEM

- ⑨ pomp
- ⑩ cilinder
- ⑪ pompventiel
- ⑫ pomphuis
- ⑬ schild
- ⑭ tuit



## ACCESSOIRES

- ⑮ zuiger 30ml
- ⑯ imbusleutel voor zuigervervanging (portiegroottte)
- ⑰ nozzle voor gele saus
- ⑱ nozzle voor rode saus
- ⑲ borstel klein
- ⑳ borstel groot
- ㉑ koppelstuk (geen vast item in de doos, maar op verzoek te verkrijgen via de klantenservice)



⑮

⑯

⑰

⑱

⑲

⑳

㉑

# B | IN ELKAAR ZETTEN

## Verwijderen deksel

1



1a| Verwijder het deksel door op de knop te drukken.

## In elkaar zetten zaksysteem (7,5 L zak)

2



2a| Plaats het rode buisventiel in de stijgbuis.



2b| Druk stevig op de stijgbuis om het buisventiel er goed in te drukken.



2c| Klik de 2 flexibele vleugels vast om de nokjes.



2d| **CHECK**  
Alles is netjes uitgelijnd.



2e| Leg de bag-in-box op een vlakke ondergrond.



2f| Trek de plug uit de zakopening.



2g| **CHECK**  
Is de O-ring op de juiste positie op de prikbus gemonteerd?



2h| Plaats de prikbus in de zak door deze door de barrière naar binnen te duwen.



2i| **CHECK**  
Zover mogelijk doordrukken, tot O-ring niet meer zichtbaar is en de stootrand bereikt is.



2j| Draai de stijgbuis zodat deze dezelfde richting heeft als de zak.



2k| **CHECK**  
Correcte positie = zie afbeelding.

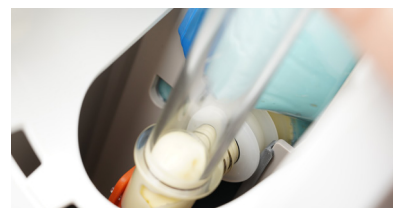
## Plaatsen zaksysteem

Een goed geïnstalleerde zak geeft meer porties saus

# 3



**3a|** Plaats het zaksysteem door deze in de behuizing te laten zakken.



**3b| CHECK**  
Voorste sleuf in spuit wordt langs de geleiders geleid.



**3c| CHECK**  
Vleugels van de stijgbuis vallen in de geleider van de behuizing.



**3d|** Laat de zak verder zakken.



**3e|** Klik de ontgrendelingsknop vast.



**3f| CHECK**  
Ontgrendelingsknop haakt netjes in de vierkante openingen.



**3g|** Plaats de ophangstaaf.



**3h| CHECK**  
Ophangstaaf en T-stuk rusten op de daarvoor bestemde punten van de behuizing.



**3i|** Trek de zak omhoog en vouw de bovenkant over de ophangstaaf.



**3j|** Zet de zak vast door de 2 clips over zak en ophangstaaf te klikken.



**3k| CHECK**  
Zak hangt netjes rechtop.

## Plaatsen pompsysteem

Voor in elkaar zetten pompsysteem: Ga naar E, stap 18

# 4



**4a|** Laat het pompsysteem in de behuizing zakken.



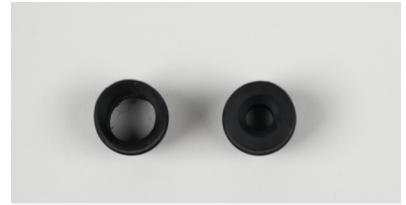
**4b| CHECK**  
De 3 lippen aan de voorzijde vallen in de gaten.



**4c| CHECK**  
Het pompsysteem steekt in de stijpbuis.



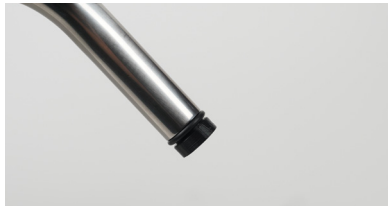
**4d| CHECK**  
De klikvingers zijn vastgeklit.



**4e|** Selecteer de juiste nozzle:  
Groot gat voor gele saus, klein gat voor rode saus.



**4f|** Schroef de gekozen nozzle met O-ring in de tuit.



**4g| CHECK**  
De O-ring zit goed geklemd tussen tuit en nozzle.

## Plaatsen deksel

# 5



**5a|** Plaats de uiteinden van het deksel onder het pompschild.



**5b|** Duw de achterkant van het deksel over de knop.



**5c| CHECK**  
Er is een hoorbare klik van de knop.

## Klaar voor gebruik!

# 6



**6a|** Plaats de dispenser op een stabiel oppervlak.

# C | DOSEREN

## Doseren portie saus

Na het installeren van een nieuwe zak moet je 3 tot 4 keer pompen om een volledige portie te produceren

# 7



**7a|** Doseer een portie saus door de hendel omlaag te duwen.



**7b|** Een volledige beweging van de hendel produceert 1 volledige portie.



**7c|** Standaard doseert de dispenser porties van 50 ml; de portiegrootte kan worden gewijzigd in 30 ml.

## Veranderen portiegrootte

# 8



**8a|** De portiegrootte kan worden gewijzigd tussen 30 ml en 50 ml door een andere zuiger te installeren.



**8b|** Verwijder de zuiger van de pomp door de schroef los te draaien. NB. Houd de hendel hierbij steeds ingedrukt!



**8c|** Verwijder de X-ring door hem voorzichtig met duim en wijsvinger van de zuiger af te halen.



**8d| CHECK**  
Reinig indien nodig de binnenkant van de pomp voordat u de zuiger vervangt.



**8e|** Selecteer de gewenste zuiger: de portiegrootte wordt aangegeven op de zuiger.



**8f|** Plaats de X-ring om de geselecteerde zuiger.



**8g| CHECK**  
Zit de rubberen X-ring netjes en niet verdraaid om de zuiger?



**8h|** Plaats de geselecteerde zuiger en schroef deze op de pomp. Houd hierbij de hendel ingedrukt.



**8i| CHECK**  
De zuiger zit handvast en netjes recht.



# D | VERVANGEN VAN EEN ZAK

## Verwijderen pompsysteem en zaksysteem

# 9



**9a|** Trek aan de 2 klikvingers en til de pomp iets omhoog.



**9b|** Til de pompset uit de behuizing.



**9c|** Klik de ontgrendelingsknop los door op de bovenzijde te drukken.



**9d|** Pak de zak en de ophangstaaf met één hand en de stijgbuis met je andere hand.



**9e|** Til de zak, ophangstaaf en buis tegelijkertijd uit de behuizing.

## Uit elkaar halen leeg zaksysteem

# 10



**10a|** Haal de ophangstaaf uit de zak door de clips los te maken.



**10b|** Trek de prikbuï uit de zak.

## In elkaar zetten zaksysteem

# 11



**11a|** Trek de plug uit de zakopening van de nieuwe zak.



**11b|** Plaats de prikbuï in de nieuwe zak door deze door de barrière naar binnen te duwen.

## Plaatsen zaksysteem

Ga naar B, stap 3

# 12

# E| REINIGEN

## Algemene reinigingsinstructies

### 13

- Reinig niet in de vaatwasser
- Spoel onderdelen af met lauw water
- Gebruik de meegeleverde borstels
- Reinig alle onderdelen van de dispenser tenminste om de twee weken



## Demonteren pompsysteem

### 14



14a| Verwijder de tuit door deze 30 graden te draaien en eruit te trekken.



14b| Verwijder het mondstuk door het los te draaien van de tuit.



14c| Verwijder het schild door het pompsysteem ondersteboven te houden. Trek de 2 klikvingers naar buiten en het schild komt los.



14d| Verwijder het grijze pomphuis door de bajonetsluiting open te draaien.



14e| Verwijder de witte cilinder door deze eruit te trekken.



14f| Verwijder het rode pompventiel door het omhoog te trekken.

## Reinigen onderdelen pompsysteem

### 15



15a| Reinig de tuit met lauw water en de kleine borstel.



15b| Reinig de nozzle met behulp van de kleine borstel.



15c| Reinig het schild door het schoon te vegen (indien nodig).



15d| Reinig de cilinder door hem af te spoelen met lauw water.



15e| Reinig het pompventiel door het af te spoelen met lauw water.



15f| Reinig het pomphuis met behulp van warm water en de grote borstel.



15g| Reinig de zuiger door hem schoon te vegen, terwijl je de hendel ingedrukt houdt.

## Reinigen onderdelen zaksysteem

# 16



16a| Verwijder het rode buisventiel uit de standbuis.



16b| Reinig de prik-/stijgbuis met lauw water met behulp van de grote borstel.



16c| Reinig het buisventiel met lauw water.



16d| Reinig de ophangstaaf door hem schoon te vegen (indien nodig).

## In elkaar zetten pompsysteem

# 17



17a| Plaats het pompventiel in het grijze pomphuis.



17b| **CHECK**  
Het woord UP leesbaar en de driehoekige inkepingen komen overeen.



17c| Plaats de witte cilinder in het grijze pomphuis. Door de witte rib kan dit maar op één manier.



17d| **CHECK**  
Juiste oriëntatie = zie afbeelding.



17e| Plaats het grijze pomphuis in het pompsysteem door de bajonetsluiting te draaien.



17f| **CHECK**  
De pijlen komen overeen.



17g| Plaats de pomp in het schild.



17h| **CHECK**  
De klikvingers zijn vastgeklikt.



17i| **CHECK**  
Is de O-ring voor de tuit goed geplaatst?



17j| Plaats de tuit op de pomp door deze in te steken dan dan 30 graden te verdraaien.



17k| **CHECK**  
Het witte deel zit goed op het grijze deel geklikt.



17l| Schroef de gekozen nozzle in de tuit.  
Gele saus: nozzle met grote opening.  
Rode saus: nozzle met kleine opening.

## Plaatsen sausindicator

(De sausindicator zit niet in de doos en is verkrijgbaar via de klantenservice)

# 18



**18a** Verwijder het venster door het eraf te klikken. Gebruik het gleufje aan de onderkant voor vingernagel of schroevendraaier.



**18b** Plaats de sausindicator in het venster.



**18c** **CHECK**  
De inkepingen van sausindicator en venster komen overeen.



**18d** Klik venster met sausindicator terug op de dispenser.

## Koppelen van meerdere dispensers aan elkaar

(Koppelstuk is geen vast item in de doos maar op verzoek te verkrijgen via de klantenservice)

# 19



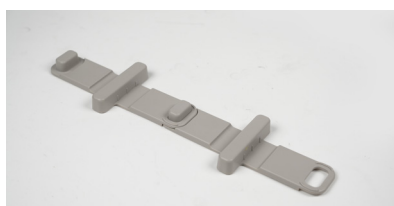
**19a** Plaats het koppelstuk op het tafelblad.



**19b** Plaats de eerste dispenser met het passende gat over het omhoog stekende element.



**19c** Plaats de tweede dispenser met het bijpassende gat over de lage ribben.



**19d** Als je meer dan 2 dispensers naast elkaar wilt plaatsen, maak dan een 'keten' van koppelstukken.



Remia Foodservice  
Postbus 10  
3734 ZG DEN DOLDER  
Nederland

Horeca@remia.nl  
Tel: 030-2297898

[www.remiaprofessioneel.nl](http://www.remiaprofessioneel.nl)